

NG 6 Proportional-3-Wege-Zwischenplatten-Stromregelventil ZPSR36

regelnd in P • max. 25 l/min • max. 250 bar

Beschreibung

Mit dem Proportional-Stromregelventil ZPSR36 lässt sich ein hydraulischer Volumenstrom stufenlos einstellen. Das Ventil bewirkt einen regelbaren, lastdruckkompensierten Ölstrom im 'P'-Kanal. Die Überschussmenge wird in den 'T'-Kanal geführt. Durch die 3-Wege-Funktion beträgt der Eingangs- (Pumpen-) druck nur so viel wie zum Erreichen des eingestellten Volumenstromes jeweils benötigt wird. Optional ist eine Druckbegrenzungsfunktion für den Eingangsdruck möglich. Durch die Druckwaage wird der eingestellte Wert auch bei wechselnden Lastverhältnissen nahezu konstant gehalten. Änderungen der Viskosität haben aufgrund der scharfkantigen Ausbildung der Stromblende nahezu keinen Einfluss auf den Einstellwert. Durch verschiedene Volumenstrom-Regelbereiche ist eine genaue Anpassung an die Anwendung möglich.

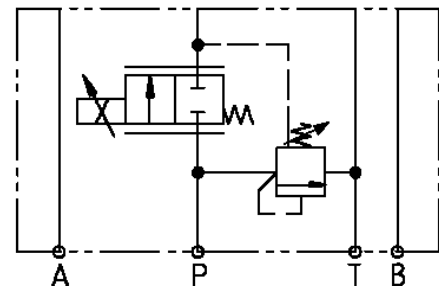


Alle bewegten Funktionsteile bestehen aus gehärtetem Spezialstahl und sind geschliffen bzw. gehont. Das ZPSR36 verfügt bereits serienmäßig über eine sehr gut einstellbare Not-Handbetätigung.

Anwendungen

Das Ventil eignet sich für den Einsatz mit Konstantpumpen. Typische Anwendungen liegen in der Drehzahlverstellung von Hydromotoren und in der stufenlosen Einstellung von Zylindergeschwindigkeiten.

Symbolbild



Technische Daten

Hydraulisch

Betriebsdruck: max. 250 bar
Zulauf-Volumenstrom: max. 30 l/min
Regel-Volumenstrom: max. 25 l/min
Betriebsmedien: Mineralöle nach DIN 51524,
andere nach Rücksprache

Viskositätsbereich: 10 – 350 cSt
Filtrierung: Klasse 18/16/13, Filter $\beta_{6..10} \geq 75$
Wiederholgenauigkeit: ca. 2 % v.E., bei optimalem Dither
Hysterese: ca. 4 % v.E., bei optimalem Dither

Mechanisch

Umgebungstemperatur: -25 °C – +50 °C
Medientemperatur: -25 °C – +80 °C
Einbaulage: beliebig
Gewicht: 1,45 kg
Werkstoffe: Gehäuse: Aluminium-Knetlegierung
Ventilteile: Stahl

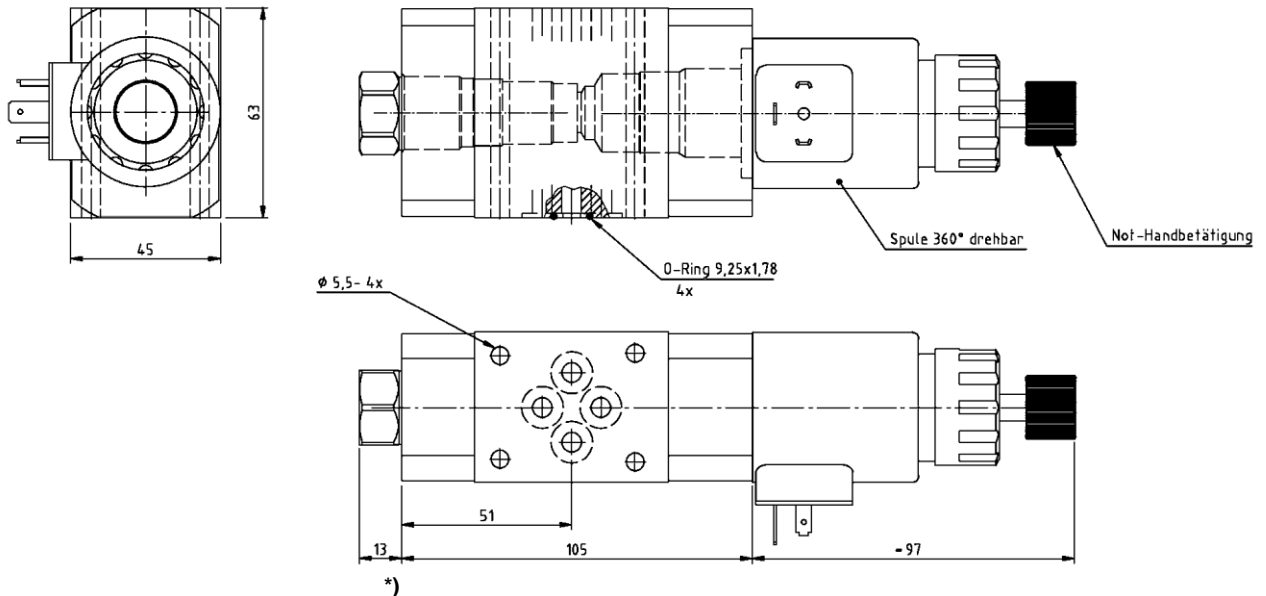
Oberflächenschutz:

Dichtungen: NBR
Stützringe: PTFE
Gehäuse: natur
Druckwaage: ZnNi
Magnetrohr: ZnNi
Spule: ZnNi

Elektrisch

Nennspannung: 12 V DC, 24 V DC, 48 V DC
zul. Betriebsstrom: 2600 mA (12 V); 940 mA (24 V);
500 mA (48 V)
Nennwiderstand R_{20} : 2,6 Ω (12 V); 19,6 Ω (24 V);
71 Ω (48 V)
PWM- Frequenz: vorzugsweise 85 Hz
Schutzart: IP 65
Magnetspulen: DIN 43650 Form A;
AMP Junior Timer
Ansteuergeräte: siehe separate Datenblätter

Abmessungen.....



*) mit Druckbegrenzung = 47 mm

Abb. zeigt Spule mit DIN-Anschluss

Kennlinien.....

In Vorbereitung

Typenschlüssel.....

ZPSR36	-	25	-	1	-	A	-	D24
3-Wege-Zwischen-		Regel-Volumenstrom		Konstruktions-		Druckbegrenzungs-		Magnetspule
platten NG 6 Prop.-		10 = 10 l/min		stand		funktion		A12 = 12 V DC AMP jr.
Stromregelventil,		15 = 15 l/min				A = ohne		A24 = 24 V DC AMP jr.
regelnd in P,		20 = 20 l/min				B = mit		A48 = 48 V DC AMP jr.
Restmenge zu T		25 = 25 l/min						D12 = 12 V DC DIN 43650
								D24 = 24 V DC DIN 43650

Technische Änderungen vorbehalten.