

Druckbegrenzungs-Nachsaugventil VMA13

Beschreibung.....

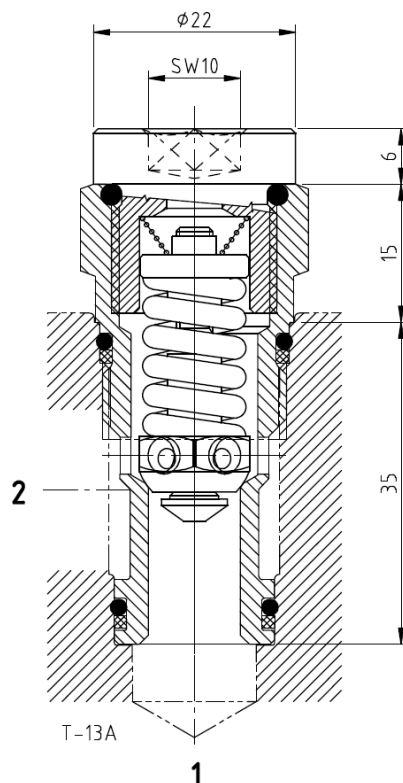
Das VMA13 vereinigt die Funktion eines Druckbegrenzungsventils und eines Nachsaugventils in einer sehr kompakten Bauart. Kegel und Sitz sind gehärtet, der Kegel geschliffen. Die Einschraubpatrone hat die Stufenbohrung T-13A.



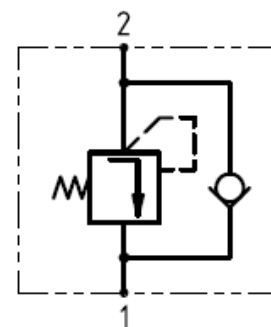
Technische Daten.....

Betriebsdruck:	max. 380 bar
Volumenstrom:	max. 50 l/min
Betriebstemperatur:	- 25 °C – +80 °C
Betriebsmedien:	Mineralöle nach DIN 51524
Filtration:	min. 25 µm
Einstellung:	erfolgt bei 5 l/min
Toleranz:	< 100 bar ±5 bar, > 100 bar ±10 bar
Nachsaugfunktion:	Öffnungsdruck 0,3 bar
Gewicht:	0,07 kg
Anzugsmoment:	40 ±5 Nm
Werkstoffe:	Stahl (verzinkt), Dichtung NBR

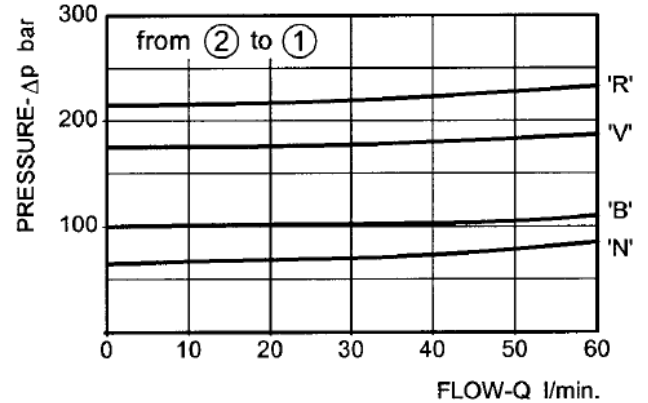
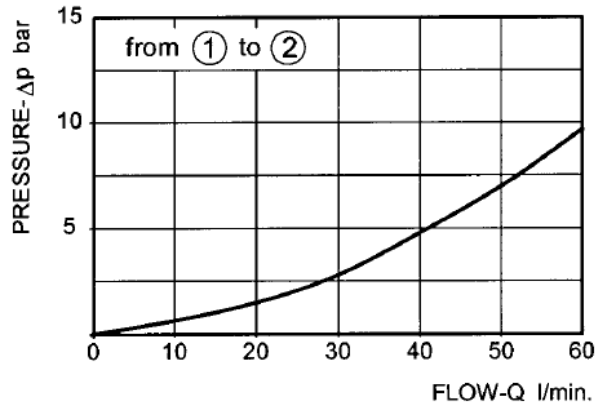
Abmessungen



Symbolbild



Kennlinien



Typenschlüssel

VMA13	-	B	-	100
Basiscode	Einstellbereich		Einstellung [bar]	
	N = 10 – 70 bar		Die Einstellung kann	
	B = 71 – 120 bar		nachträglich nicht mehr	
	V = 121 – 200 bar		verändert werden.	
	R = 201 – 270 bar		Lieferung nur	
	M = 271 – 320 bar		eingestellt möglich!	
	G = 321 – 380 bar			

Weitere Ausführungen: **VMA1-050** Ventil als Einbausatz
VSQ-20 Ventil in Rohrleitungsgehäuse G 3/8“
DVMA Doppel-Ventil in Rohrleitungsgehäuse G 3/8“

Technische Änderungen vorbehalten.